

Χρησιμοποιώντας το esp32



ως web server

Χαρακτηριστικά του esp32

Το esp32 είναι διπύρηνο, δηλαδή έχει δύο επεξεργαστές

Έχει ενσωματωμένο wifi, bluetooth και bluetoothlowenergy(BLE)

Τρέχει προγράμματα 32-bits

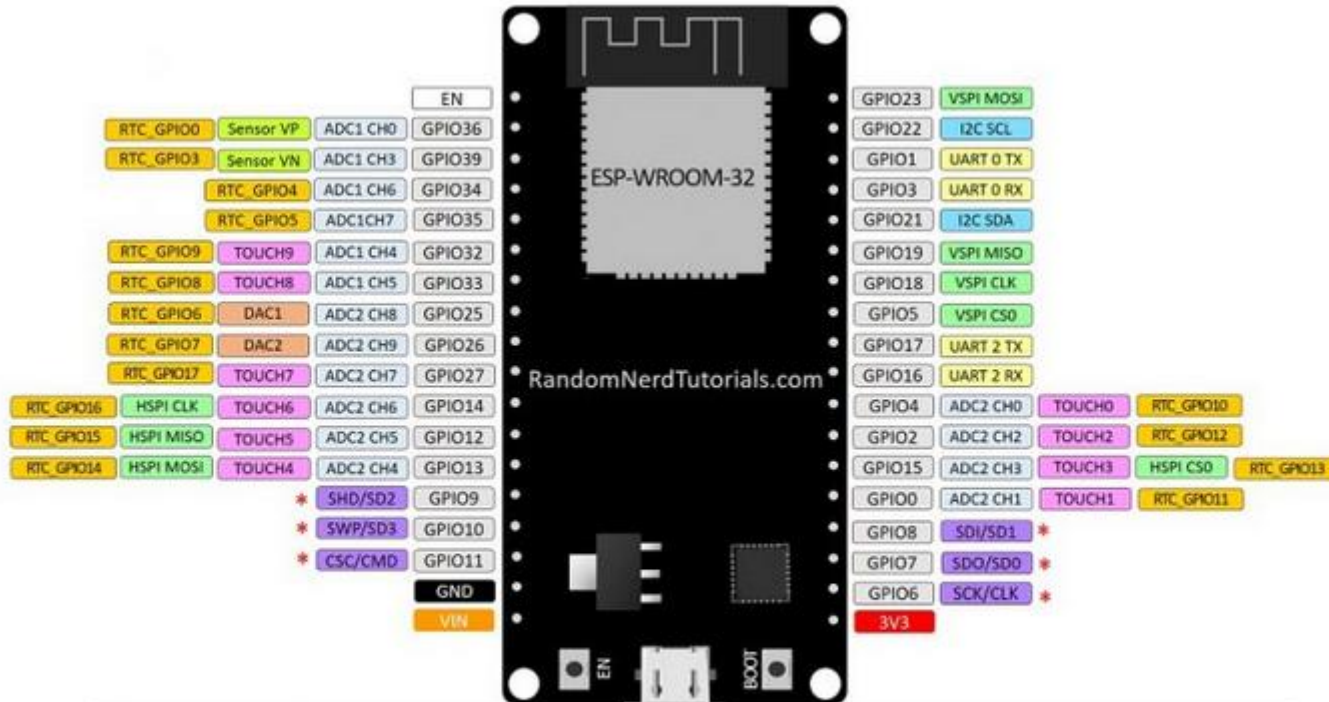
Η συχνότητα του πάει μέχρι τα 240 Hz κι έχει 512kb RAM

Έχει 30-36 pins, 15 σε κάθε γραμμή ή πλευρά

Έχει ενσωματωμένους αισθητήρες θερμοκρασίας και φαινομένου Hall

Διαθέτει μια μεγάλη ποικιλία περιφερειακών όπως πυκνωτές αφής, ADCs, DACs, UART, SPI, I2C κ.α

Τα Pins του esp32



* Pins SCK/CLK, SDO/SD0, SDI/SD1, SHD/SD2, SWP/SD3 and CSC/CMD, namely, GPIO6 to GPIO11 are connected to the integrated SPI flash integrated on ESP-WROOM-32 and are not recommended for other uses.

Εγκατάσταση του esp32 στο arduino ide

- Πηγαίνουμε στο File->Preferences.
- Βάζουμε https://dl.espressif.com/dl/package_esp32_index.json στο “Additional Board Manager URLs”
- Ανοίγουμε το boards manager. Πηγαίνουμε στο **Tools > Board > Boards Manager...**
- Ψάχνουμε για το Esp32 και κάνουμε εγκατάσταση

